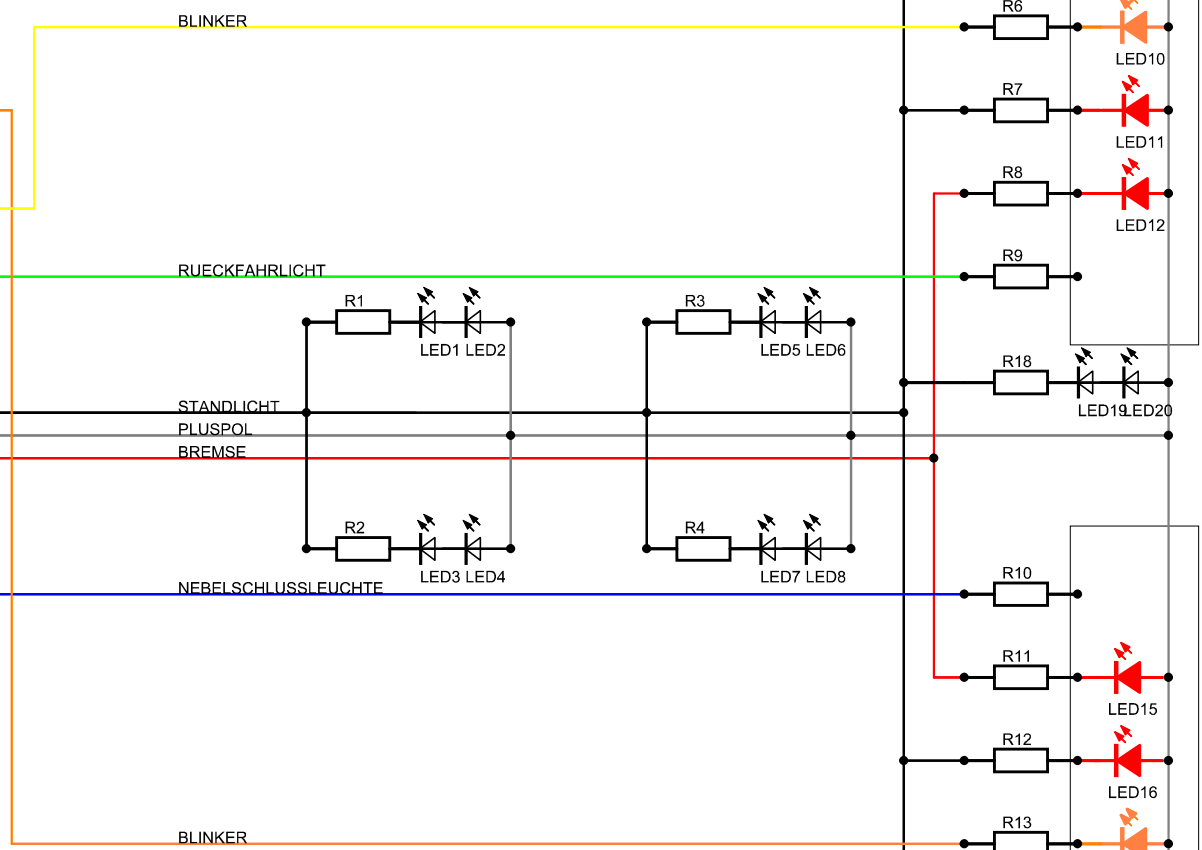
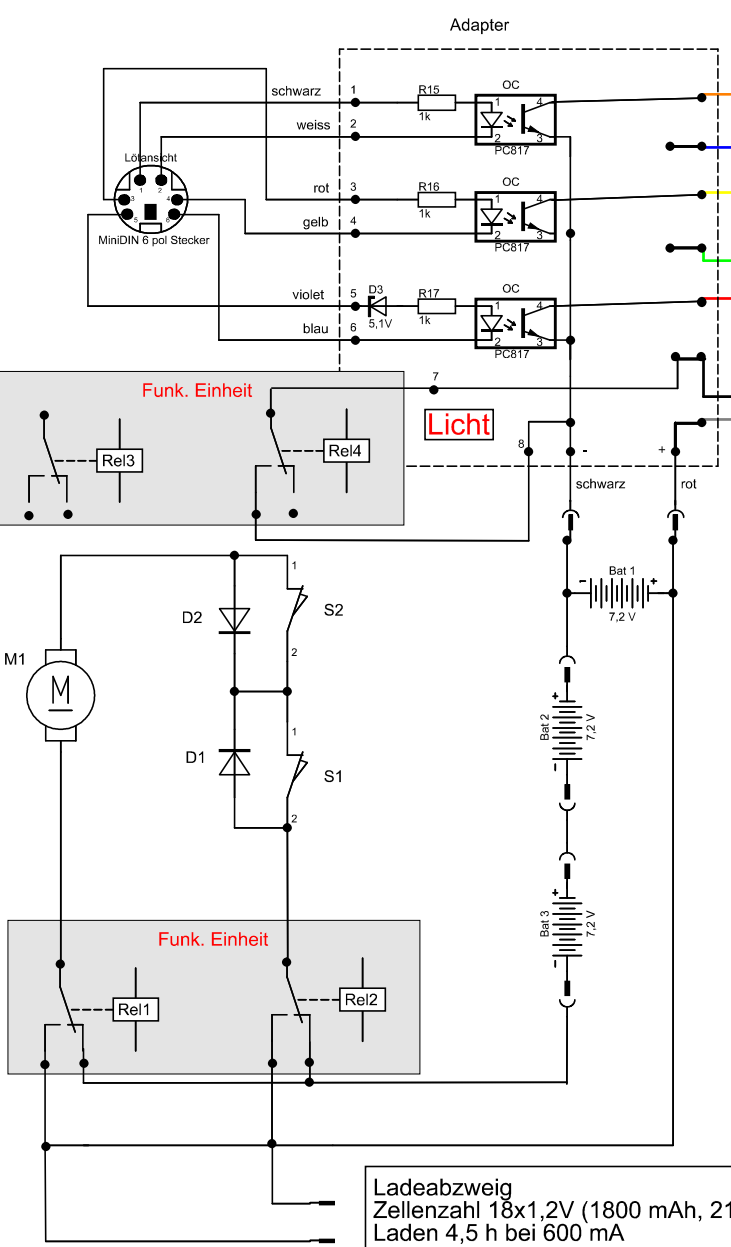


Kipper



LED1- LED8 3mm gelb
 LED9, LED18,LED19;LED20 3mm weiss
 LED10,LED17 5mm gelb
 LED11,LED12,LED15, LED16 5mm rot

 R7, R12 10k 0,125W
 R1- R6, R8- R11, R13,R14,R18 1k 0,125W

Batterie 1, Batterie 2, Batterie 3
 je 1800 mAh, 7,2 V
 Laden 4,5 h bei 600 mA jede Batterie einzeln

Ladeabzweig
 Zellenzahl 18x1,2V (1800 mAh, 21,6V)
 Laden 4,5 h bei 600 mA

